



Fisher

KLÍMABERENDEZÉSEK
Extra funkciók, extra takarékoság



FISHER
SUMMER



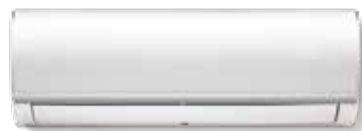
FISHER
COMFORT PLUS



FISHER
NORDIC



FISHER
ART



OLDALFALI SPLITKLÍMA
BERENDEZÉSEK



A FISHER
ELHOZZA A JÓ IDŐT,
PRÓBÁLJA KI ÖN IS!



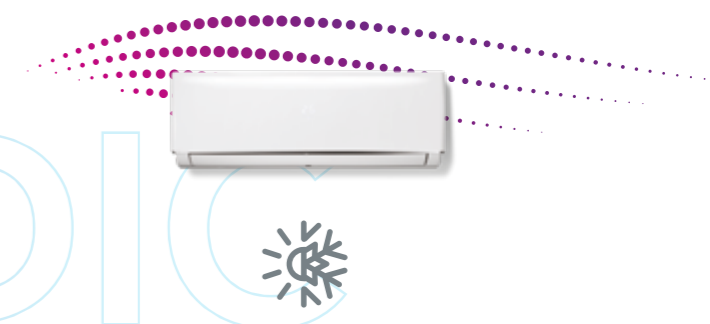
BUSINESS 2018
Superbrands

Fishex
KLÍMABERENDEZÉSEK
fisherklima.hu

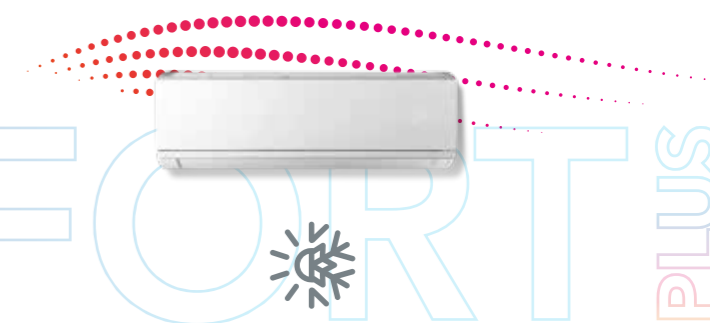
FISHER
ART



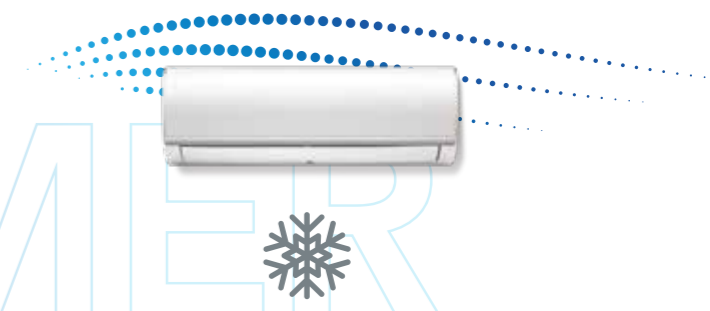
FISHER
NORDIC



FISHER
COMFORT PLUS



FISHER
SUMMER



VÁLASSZA A FISHER KLÍMABERENDEZÉSEIT, HISZEN KEDVEZŐ ÁRON KAP MEGBÍZHATÓ MINŐSÉGET, MÉGHOZZÁ RENGETEG EXTRÁVAL!

A FISHER KLÍMÁK BESZERELÉSÉT ÉS SZERVIZELÉSÉT PROFESSZIONÁLIS, ORSZÁGOS LEFEDETTSÉGGEL BÍRÓ SZAKEMBERGÁRDÁVAL VÉGEZZÜK, ÍGY KLÍMABERENDEZÉSE ÖNT IS PROBLÉMAMENTESEN SZOLGÁLJA MAJD. BIZTOSAK VAGYUNK BENNE, HOGY KÉSZÜLÉKEINK AZ EZEN AZ ÁRON ELÉRHETŐ LEGMAGASABB MINŐSÉGET KÉPVISELIK, EZÉRT IS VÁLLALUNK RÁJUK 6 ÉV GARANCIÁT.

Ismerje meg a Fisher Klíma termékeit, és válassza ki egyedülálló kínálatunkból az Önnek leginkább megfelelő modellt!



FISHER
SUMMER



FISHER
COMFORT PLUS



FISHER
NORDIC



FISHER
ART

A FISHER KLÍMA A LEGJOBB VÁLASZTÁS AZ ÖN SZÁMÁRA, HA:

Szeretné klímáját teljeskörűen kihasználni, azaz nem csak a forró nyári napokon venné hasznát, hanem az is elvárás, hogy a fűtésszezon indulása előtt érkező hideg napokon akár a lakás fűtésére is használhassa. Persze mindezt alacsony fogyasztás és csendes működés mellett.

Fontos az Ön számára, hogy készüléke univerzális legyen, és télen is ki tudja vele váltani a drágán, rossz hatékonysággal működő, elavult fűtésrendszerét, ráadásul ezt olcsó H és GEO TARIFÁRA jogosító költséghatékony módon.

Fontos Önnek, hogy klímaberendezése ne csupán otthona komfortérzetét növelje, hanem egyben a lakás egyik fontos dizájnelemeként is szolgáljon.



Ki mondta, hogy egy klíma akkor jó, ha nem látszik? A Fisher Art készüléke, ahogy azt már a neve is jelzi, gyönyörű vonalaival és színeivel (antracit szürke, iPhone arany) egyáltalán nem kíván észrevétlenné válni a falon, éppen ellenkezőleg, a lakás egyik ékköve lesz. Modern megoldásaival és dizájn megjelenésével az enteriőr fontos részévé válik. Nem csupán kiegészítő!

FISHER
ART



Mint minden Fisher készülék, úgy az Art széria is számos extra kényelmi funkcióval rendelkezik, kezdve a telefonjára letölthető applikációval, aminek a segítségével WIFI-n keresztül bárhol, könnyen és egyszerűen vezérelheti klímáját. Gazdaságos fűtésre optimalizált működés télen és szuperhatékonyság nyáron! A Fisher Art mindig azon van, hogy az Ön kényelmét a lehető legcsendesebb módon, akár a nap 24 órájában, éjszakai üzemmódban is biztosítsa. A legmodernebb technológia beépítésével, extra szűrők és bevonatok hozzáadásával biztosítja családjá számára a tiszta, friss levegőt és légkeverést!

FUNKCIÓK

- **WIFI előkészítés:** Ha a készülék WIFI-s előkészítéssel rendelkezik, az azt jelenti, hogy Ön kérheti a WIFI eszközt már a vásárlásnál, vagy a jövőben bármikor, amikor úgy érzi, hogy most már szüksége van rá. Miért is jó a WIFI? A telefonjára letölthető applikációnk segítségével, Ön távirányítóként használhatja telefonját a lakásban lévő WIFI-re csatlakoztatva. Ezzel egy nagyképernyős kivilágított távirányítót kap, így bárhol kommunikálhat a klímaberendezéssel egyszerűen és könnyedén.
- A **melegindítás funkció** segítségével fűtés során a készülék közvetlenül az elindítása után nem áramoltat hideg levegőt, mert a ventilátor csak akkor kezd el dolgozni, amikor a hőcserélő már meleg.
- A készülék teljesíti a **kedvezményes áramtarifa** (H és GEO TARIFA) feltételeit, így a fűtésszezonban akár 40%-os megtakarítást is elérhet vele. Az **A+ fűtési és az A++ hűtési energiasztály** közösen dolgoznak meg a legjobb ár-érték arányért és az alacsony rezsiköltségért.
- A **plazmaszűrő** általában csak a legdrágább klímák felszerelése, de a Fisher Art készülékből sem maradhatott ki. A plazmaszűrő képes kiszűrni a készüléken keresztül haladó levegőből a legapróbb szennyeződések, sőt a kórokozókat és baktériumokat is.
- Segít az allergiás panaszok csökkentésében!
- A **„Follow me” funkció**, vagyis a kihelyezett hőérzékelés lehetővé teszi, hogy a készülék a távirányítóba épített érzékelő segítségével pontosan az Ön tartózkodási helyén tudja tartani a kívánt hőmérsékletet, így igazodva az Ön igényeihez.
- Van, hogy az enyhülés nem várhat, ilyenkor jön jól a **TURBO funkció!** Segítségével a készülék képes akár percek alatt lehűteni a szobát vagy éppen az egész lakást.
- **1W standby:** A Fisher Art klímát nyugodtan készenléti állapotban hagyhatja, hiszen ilyenkor sem fogyaszt 1 wattnál több energiát.
- **Intelligens kijelzőfény:** Mindent megteszünk azért, hogy klímaberendezéseink sose zavarják Önt. Az intelligens fényérzékelő reagál a fényviszonyok változására, ahogy a szoba sötétedik, a kijelző fénye is egyre halványul.
- Számos további kényelmi funkcióval rendelkezik, melyek mind azt szolgálják, hogy Ön nyugodtan pihenessen. Ilyen többek között a **csendes működés**, a **4 irányú légterelés**, az **éjszakai üzemmód** vagy éppen a **24 órás időzítés**.





MŰSZAKI ADATOK

| | | beltéri | FSAIF-Art-90AE2-B | FSAIF-Art-120AE2-B | FSAIF-Art-180AE2-B | FSAIF-Art-240AE2-B |
|---|--------------------------------|---------|---------------------------------|--------------------|--------------------|---------------------------------|
| | | kültéri | FSOAIF-Art-90AE2 | FSOAIF-Art-120AE2 | FSOAIF-Art-180AE2 | FSOAIF-Art-240AE2 |
| Hűtőközeg típusa | | | R 410A | R 410A | R 410A | R 410A |
| Névleges hűtőteljesítmény* | | W | 2600 (1230–3300) | 3500 (1330–4465) | 5300 (1840–6110) | 7000 (2080–7940) |
| Névleges fűtőteljesítmény* | | W | 2930 (850–3720) | 3800 (1050–4875) | 5560 (1400–6730) | 7320 (1610–8790) |
| SEER/hűtési energiaosztály | | - | 7,4 /A++ | 6,9/A++ | 6,6 /A++ | 6,4 /A++ |
| SCOP/fűtési energiaosztály | | - | 4,1 /A+ | 4,1 /A+ | 4,1 /A+ | 4,0 /A+ |
| Teljesítményfelvétel* | hűtés/fűtés | W | 710/790 | 1100/1120 | 1650/1540 | 2340/2270 |
| Üzemi áramfelvétel* | hűtés/fűtés | A | 3,1/3,4 | 4,8/4,9 | 7,1/6,7 | 11,4/9,9 |
| Max. áramfelvétel | | A | 9,5 | 10 | 11,5 | 17 |
| Javasolt biztosíték | | A | C 16A | C 16A | C 16A | C 20A |
| Hálózati áram | | V/f/Hz | 230/1/50 | 230/1/50 | 230/1/50 | 230/1/50 |
| Tervezési terhelés | hűtés/fűtés | kW | 2,6/2,35 | 3,5/2,7 | 5,3/4,3 | 7,0/5,3 |
| Éves energiafogyasztás** | hűtés/fűtés | kWh/év | 123/785 | 178/922 | 281/1468 | 383/1855 |
| Fűtőteljesítmény tervezési hőmérsékleten (-10 °C) | | kW | 2,0 | 2,3 | 3,71 | 4,9 |
| Szükséges rásegítőfűtés tervezési hőmérsékleten | | kW | 0,3 | 0,4 | 0,59 | 0,4 |
| Bivalens hőmérséklet | | °C | -7 °C | -7 °C | -7 °C | -7 °C |
| Beltéri légszállítás | max./köz./min. | (m³/h) | 400/300/240 | 500/350/270 | 740/620/480 | 880/680/550 |
| Hangnyomásszint (beltéri) | max./köz./min. | dB(A) | 35/26/21 | 36/29/22 | 39/33/28 | 43/37/31 |
| Hangteljesítményszint | beltéri/kültéri | dB(A) | 51/58 | 49/60 | 56/62 | 59/65 |
| Tömeg | beltéri/kültéri | kg | 9,5/26,6 | 9,9/29,1 | 13/37,8 | 16,4/48,4 |
| Méret (szél. × mag. × mély.) | beltéri | mm | 897×312×182 | 897×312×182 | 1004×350×205 | 1130×368×218 |
| | kültéri | mm | 770×555×300 | 800×554×333 | 800×554×333 | 845×702×363 |
| | | mm | 487×298 | 514×340 | 514×340 | 540×350 |
| Csövezés | max. össz. csőhossz | m | 25 | 25 | 30 | 50 |
| | max. szintkülönbség | m | 10 | 10 | 20 | 25 |
| | csőméret | mm | 6,35/9,53 | 6,35/9,53 | 6,35/12,7 | 9,52/15,9 |
| Hűtőközeg | | g | R 410A; 800 g | R 410A; 950 g | R 410A; 1480 g | R 410A; 1850 g |
| Extra freontöltetigény | 5 m felett | g/m | 15 g/m | 15 g/m | 15 g/m | 30 g/m |
| Elektromos vezeték*** | kültéri-beltéri között, érszám | × mm² | 5×2,5 | 5×2,5 | 5×2,5 | 5×2,5 |
| Hálózati bekötés*** | helye, érszám | × mm² | kültéri, 3×2,5 | kültéri, 3×2,5 | kültéri, 3×2,5 | kültéri, 3×2,5 |
| Üzemeltetési határok | külső hőm. hűtés/fűtés | °C | -15 °C – 50 °C / -20 °C – 30 °C | | | -15 °C – 50 °C / -15 °C – 30 °C |
| | belső hőm. hűtés/fűtés | °C | 17 °C – 32 °C / 0 °C – 30 °C | | | |
| Kompresszortípus | | | rotációs (DC inverteres) | | | |

* Az adatok a következő feltételek mellett értendők: hűtés, belső hőmérséklet: 27 °C DB/19 °C WB, külső hőmérséklet: 35 °C DB/24 °C WB. Fűtés, belső hőmérséklet: 20 °C DB/15 °C WB, külső hőmérséklet: 7 °C DB/6 °C WB.

** Az adat szabványos vizsgálati eredmények alapján kapott érték. A tényleges energia fogyasztás függ a használat módjától.

*** Az elektromos vezeték keresztmetszetek tájékoztató méretek, max. 10m hosszú érvényes min. értékek szabadon szerelt MTK kábel esetén. A pontos keresztmetszetet a vezetékfektetés módjától és hosszától függően az elektromos szabványoknak megfelelően kell megválasztani.

JELLEMZŐK

| | FSAIF-Art-90AE2 | FSAIF-Art-120AE2 | FSAIF-Art-180AE2 | FSAIF-Art-240AE2 |
|---|--------------------------|------------------|------------------|------------------|
| Elegáns megjelenés (tükrös előlap, V-forma) | ● | ● | ● | ● |
| Automatikusan nyíló előlap | ● | ● | ● | ● |
| Üzem módjelző színes LED fények | ● | ● | ● | ● |
| WiFi csatlakozás | opció | opció | opció | opció |
| Vezetékes távirányító csatlakoztatási lehetőség | opció | opció | opció | opció |
| "Plazmaszűrő" | ● | ● | ● | ● |
| "Hideg katalitikus" szűrő | ● | ● | ● | ● |
| Növelt hatékonyságú porszűrő | ● | ● | ● | ● |
| Digitális kijelzés | ● | ● | ● | ● |
| Automatikus éjszakai komfort üzemmód | ● | ● | ● | ● |
| Öntisztító funkció | ● | ● | ● | ● |
| "Follow me" funkció | ● | ● | ● | ● |
| 8 °C temperáló fűtés funkció | ● | ● | ● | ● |
| Alacsony zajszintű üzemmód (SILENT) | ● | ● | ● | ● |
| Időzítés | 24 óra (idő intervallum) | | | |
| Éjszakai üzemmód (SLEEP) | ● | ● | ● | ● |
| Párátlanító üzemmód | ● | ● | ● | ● |
| Melegindítás | ● | ● | ● | ● |
| TURBO üzemmód | ● | ● | ● | ● |
| 4 irányú automatikus légterelés (le/fel/jobbra/balra) | ● | ● | ● | ● |
| Automatikus átváltás (hűtés-fűtés között) | ● | ● | ● | ● |
| Automatikus újraindulás áramkimaradás után | ● | ● | ● | ● |
| Szűrőtisztítási igény kijelzése | opció | opció | opció | opció |
| Hűtőköri hibakijelzés | ● | ● | ● | ● |
| 1 W fogyasztás stand-by állapotban | ● | ● | ● | ● |
| Teljes méretű beltéri szerelőhátlap | ● | ● | ● | ● |
| Infra távirányító | ● | ● | ● | ● |
| Inverter | „3D” DC inverter | „3D” DC inverter | „3D” DC inverter | „3D” DC inverter |

NORDIC



Ha Önnek fontos, hogy a klímája ne csupán a nyári nagy melegben álljon a rendelkezésére, hanem a téli folyamatos fűtést is klímaberendezésével szeretné megoldani szuper gazdaságosan, kedvezményes Geo és H tarifával, akkor válassza a Fisher Nordic készülékét! A Fisher Nordic klíma mellett nem lesz szüksége más fűtési rendszerre!

FISHER
NORDIC



Már a neve is utal rá, hogy a Nordicot direkt úgy tervezték, hogy a skandináv télnek is ellenálljon, és akár a mínusz 20 fokos hidegben is tökéletesen átmelegítse lakását. Hatékonysága kiemelkedő, 1 kW energiából 4,6 kW fűtési energiát állít elő. Ez azt jelenti, hogy teljesítménye közel 30-40%-kal jobb, mint az egyéb fűtési rendszereké. Válassza a Fisher Nordic klímát egész évben, és spórolja meg a fűtési szezon alatt a nyári hűtés költségét!

FUNKCIÓK

- **WIFI előkészítés:** Ha a készülék WIFI-s előkészítéssel rendelkezik, az azt jelenti, hogy Ön kérheti a WIFI eszközt már a vásárlásnál, vagy a jövőben bármikor, amikor úgy érzi, hogy most már szüksége van rá. Miért is jó a WIFI? A telefonjára letölthető applikációnk segítségével, Ön távirányítóként használhatja telefonját a lakásban lévő WIFI-re csatlakoztatva. Ezzel egy nagyképernyős kivilágított távirányítót kap, így bárholnan kommunikálhat a klímaberendezéssel egyszerűen és könnyedén.
- A „**Follow me**” funkció, vagyis a kihelyezett hőérzékelés lehetővé teszi, hogy a készülék a távirányítóba épített érzékelő segítségével pontosan az Ön tartózkodási helyén tudja tartani a kívánt hőmérsékletet, így igazodva az Ön igényeihez.
- A készülék teljesíti a **kedvezményes áramtarifa** (H és GEO TARIFA) feltételeit, így a fűtésszezonban akár 40%-os megtakarítást is elérhet vele. Az **A++ fűtési és az A+++ hűtési energiasztály** közösen dolgoznak meg a legjobb ár-érték arányért és az alacsony rezsiköltségért.
- **1W standby:** A klímát nyugodtan készenléti állapotban hagyhatja, hiszen ilyenkor sem fogyaszt 1 wattnál több energiát.
- A **4 irányú légterelésnek** köszönhetően a klíma nem csak vertikálisan képes mozgatni a levegőt, hanem oldalirányba is, így biztosítva az egyenletes légeosztást, a kiegyensúlyozott hűtést és fűtést.
- Van, hogy az enyhülés nem várhat, ilyenkor jön jól a **TURBÓ funkció!** Segítségével a készülék képes akár percek alatt lehűteni a szobát vagy éppen az egész lakást.
- **Növelt hatékonyságú porszűrő.**
- **Alacsony zajszintű üzemmód:** A beltéri egység működését elég, ha a bőrén tapasztalja, hallani nem szükséges.





MŰSZAKI ADATOK

| | | beltéri | FSAIF-NORD-90DE3 | FSAIF-NORD-120DE3 | FSAIF-NORD-180DE3 |
|---|--|--------------------------------|------------------|---------------------------|---------------------------|
| Hűtőközeg típusa | | kültéri | FSAIF-NORD-90DE3 | FSAIF-NORD-120DE3 | FSAIF-NORD-180DE3 |
| Névleges hűtőteljesítmény* | | | R32 | R32 | R32 |
| Névleges fűtőteljesítmény* | | | W | W | W |
| SEER/hűtési energiaosztály | | | 2600 (1000-3500) | 3500 (1200-4600) | 5000 (1300-5700) |
| SCOP/fűtési energiaosztály | | | W | W | W |
| Teljesítményfelvétel* | | hűtés/fűtés | 3000 (1000-4000) | 4100 (1600-4700) | 5600 (1500-6000) |
| Üzemi áramfelvétel* | | | - | 8,5 /A+++ | 8,1 /A++ |
| Max. áramfelvétel | | | - | 4,6/A++ | 4,6/A++ |
| Javasolt biztosíték | | | W | W | W |
| Hálózati áram | | | A | A | A |
| Tervezési terhelés | | hűtés/fűtés | 550/715 | 795/1050 | 1280/1400 |
| Éves energiafogyasztás** | | hűtés/fűtés | A | A | A |
| Fűtőteljesítmény tervezési hőmérsékleten (-10 °C) | | | A | A | A |
| Szükséges rásegítőfűtés tervezési hőmérsékleten | | | A | A | A |
| Bivalens hőmérséklet | | | V/f/Hz | V/f/Hz | V/f/Hz |
| Beltéri légszállítás | | max./köz./min. | (m³/h) | (m³/h) | (m³/h) |
| Hangnyomásszint (beltéri) | | max./köz./min. | dB(A) | dB(A) | dB(A) |
| Hangteljesítményszint | | beltéri/kültéri | dB(A) | dB(A) | dB(A) |
| Tömeg | | beltéri/kültéri | kg | kg | kg |
| Csövezés | | max. össz. csőhossz | mm | 907×270×210 | 907×270×210 |
| | | | mm | 815×585×280 | 815×585×280 |
| | | max. szintkülönbség | m | 5 | 5 |
| csőméret | | | mm | 6,35/9,53 | 6,35/9,53 |
| Hűtőközeg | | | g | R 32; 910 g | R 32; 1030 g |
| Extra freontöltetigény | | 5 m felett | g/m | 20 g/m | 20 g/m |
| Elektromos vezeték*** | | kültéri-beltéri között, érszám | × mm² | 5×2,5 | 5×2,5 |
| Hálózati bekötés*** | | helye, érszám | × mm² | kültéri, 3×2,5 | kültéri, 3×2,5 |
| Üzemeltetési határok | | külső hőm. hűtés/fűtés | °C | -15 °C–43 °C/-20 °C–24 °C | -15 °C–43 °C/-15 °C–24 °C |
| | | belső hőm. hűtés/fűtés | | 21 °C–32 °C / 8 °C–27 °C | |
| Kompresszortípus | | | | rotációs (DC inverteres) | |

* Az adatok a következő feltételek mellett értendők: hűtés, belső hőmérséklet: 27 °C DB/19 °C WB, külső hőmérséklet: 35 °C DB/24 °C WB. Fűtés, belső hőmérséklet: 20 °C DB/15 °C WB, külső hőmérséklet: 7 °C DB/6 °C WB.

** Az adat szabványos vizsgálati eredmények alapján kapott érték. A tényleges energia fogyasztás függ a használat módjától.

***Az elektromos vezeték keresztmetszetek tájékoztató méretek, max. 10m hosszú érvényes min. értékek szabadon szerelt MTK kábel esetén. A pontos keresztmetszetet a vezetékfektetés módjától és hosszától függően az elektromos szabványoknak megfelelően kell megválasztani.

JELLEMZŐK

| | FSAIF-NORD-90DE3 | FSAIF-NORD-120DE3 | FSAIF-NORD-180DE3 |
|---|-------------------------------|-------------------|-------------------|
| WiFi csatlakozás | opció | opció | opció |
| Növelt hatékonyságú porszűrő | ● | ● | ● |
| Digitális kijelzés | ● | ● | ● |
| Kikapcsolható kijelzőpanel | ● | ● | ● |
| Infra távirányító | ● | ● | ● |
| "Follow me" funkció | ● | ● | ● |
| 8 °C temperáló fűtés funkció | ● | ● | ● |
| 4 irányú automatikus légterelés (le/fel/jobbra/balra) | ● | ● | ● |
| Alacsony zajszintű üzemmód (SILENT) | ● | ● | |
| Időzítés | 24 óra (valós idejű időzítés) | | |
| Éjszakai üzemmód | ● | ● | ● |
| Párátlanító üzemmód | ● | ● | ● |
| Melegindítás | ● | ● | ● |
| TURBO üzemmód | ● | ● | ● |
| Automatikus átváltás (hűtés-fűtés között) | ● | ● | ● |
| Automatikus újraindulás áramkimaradás után | ● | ● | ● |
| 5 fokozatú beltéri ventilátor | ● | ● | ● |
| "BLUE FIN" bevonatú hőcserélő | ● | ● | ● |
| Gazdaságos üzemmód (ECONOMY) | ● | ● | ● |
| Inverter | „3D” DC inverter | „3D” DC inverter | „3D” DC inverter |

COMFORT PLUS

Fisher
KLIMABERENDEZÉSEK



A Fisher Comfort Plus klímában ötvöződik minden, amit a Fisher különböző szériái nyújtanak! Elegáns, letisztult megjelenés, árkatégoriáját meghazudtoló modern funkciók, gazdaságos, költségkímélő és csendes működés! Az A+ fűtési és az A++ hűtési energiasztályba sorolásnak köszönhetően télen, nyáron megállja a helyét!

FISHER
COMFORT PLUS



Kényelmi funkciói révén szinte észrevétlenül dolgozik azon, hogy az Ön igényeit maradéktalanul kielégítse!

FUNKCIÓK

- A készülék teljesíti a **kedvezményes áramtarifa** (H és GEO TARIFA) feltételeit, így a fűtésszezonban akár 40%-os megtakarítást is elérhet vele. Az **A+ fűtési és az A++ hűtési energiasztály** közösen dolgoznak meg a legjobb ár-érték arányért és az alacsony rezsiköltségért.
- Van, hogy az enyhülés nem várhat, ilyenkor jön jól a **TURBÓ funkció!** Segítségével a készülék képes akár percek alatt lehűteni a szobát vagy éppen az egész lakást.
- Számos további kényelmi funkcióval rendelkezik, melyek mind azt szolgálják, hogy Ön nyugodtan pihenessen. Ilyen többek között a **csendes működés, a kikapcsolható kijelzőfény, a háromféle éjszakai üzemmód vagy éppen a 24 órás időzítés.**
- A **4 irányú légtelérésnek** köszönhetően a klíma nem csak vertikálisan képes mozgatni a levegőt, hanem oldalirányba is, így biztosítva az egyenletes légelosztást, a kiegyensúlyozott hűtést és fűtést.
- A **„Follow me” funkció** vagyis a kihelyezett hőérzékelés lehetővé teszi, hogy a készülék a távirányítóba épített érzékelő segítségével pontosan az Ön tartózkodási helyén tudja tartani a kívánt hőmérsékletet, így igazodva az Ön igényeihez.
- **WIFI:** A telefonjára letölthető applikációnk segítségével, Ön távirányítóként használhatja telefonját a lakásban lévő WIFI-re csatlakoztatva. Ezzel egy nagyképernyős kivilágított távirányítót kap, így bárholnan kommunikálhat a klímaberendezéssel egyszerűen és könnyedén.
- A **BLUE FIN** bevonatú hőcserélő meggátolja a gombák és a baktériumok megtapadását.
- **Cold Plasma iongenerátor:** az egyik leghatékonyabb vírus és baktériumölő technológia, mely kiválóan alkalmas allergiától és légúti betegségektől szenvedő betegek, gyermekes családok otthonába.
- **Gyerekszűrő:** A gyerekszűrőnek köszönhetően biztosan nem kerül „illetéktelen” kezekbe a készülék.





MŰSZAKI ADATOK

| | | beltéri | FSAI-CP-90BE3 | FSAI-CP-120BE3 | FSAI-CP-180BE3 | FSAI-CP-240BE3 |
|---|--------------------------------|---------|---------------------------------|-----------------|------------------|------------------|
| Hűtőközeg típusa | | kültéri | FSAI-CP-90BE3 | FSAI-CP-120BE3 | FSAI-CP-180BE3 | FSAI-CP-240BE3 |
| Névleges hűtőteljesítmény* | | | R32 | R32 | R32 | R32 |
| Névleges fűtőteljesítmény* | | W | 2700 (450-3500) | 3500 (700-4000) | 5200 (1260-6600) | 7000 (2000-8200) |
| SEER/hűtési energiaosztály | | W | 2800 (450-4200) | 3670 (800-4500) | 5300 (1120-6800) | 7400 (2000-8500) |
| SCOP/fűtési energiaosztály | | - | 6,8 /A++ | 7,0/A++ | 7,0/A++ | 6,5/A++ |
| Teljesítményfelvétel* | | - | 4,0/A+ | 4,0/A+ | 4,0/A+ | 4,0/A+ |
| Teljesítményfelvétel* | hűtés/fűtés | W | 820/755 | 1090/990 | 1530/1410 | 1900/1897 |
| Üzemi áramfelvétel* | hűtés/fűtés | A | 3,8/3,5 | 5,0/4,5 | 6,8/6,3 | 8,7/8,8 |
| Max. áramfelvétel | | A | 6,8 | 6,8 | 11,5 | 17 |
| Javasolt biztosíték | | A | C 10A | C 10A | C 16A | C 20A |
| Hálózati áram | | V/f/Hz | 230/1/50 | 230/1/50 | 230/1/50 | 230/1/50 |
| Tervezési terhelés | hűtés/fűtés | kW | 2,7/2,6 | 3,5/3,0 | 5,2/4,2 | 7,0/6,4 |
| Éves energiafogyasztás** | hűtés/fűtés | kWh/év | 139/910 | 175/1050 | 260/1470 | 377/2240 |
| Fűtőteljesítmény tervezési hőmérsékleten (-10 °C) | | kW | 2,6 | 3 | 3,9 | 6,4 |
| Szükséges rásegítőfűtés tervezési hőmérsékleten | | kW | 0 | 0 | 0,3 | 0 |
| Bivalens hőmérséklet | | °C | -10 °C | -10 °C | -7 °C | -10 °C |
| Beltéri légszállítás | max./köz./min. | (m³/h) | 560/430/290 | 680/490/390 | 800/610/470 | 1250/950/800 |
| Hangnyomásszint (beltéri) | max./köz./min. | dB(A) | 41/32/24 | 42/32/26 | 45/38/31 | 48/39/33 |
| Hangteljesítményszint | beltéri/kültéri | dB(A) | 55/59 | 57/62 | 59/64 | 63/67 |
| Tömeg | beltéri/kültéri | kg | 9/27,5 | 10,5/31 | 13,5/45 | 16,5/53,5 |
| Méret (szél. x mag. x mély.) | beltéri | mm | 790×275×200 | 845×289×209 | 970×300×224 | 1078×325×246 |
| | kültéri | mm | 776×540×320 | 848×596×320 | 965×700×396 | 963×700×396 |
| | Talpméret (kültéri) | mm | 510×286 | 540×286 | 560×364 | 560×364 |
| Csővezetés | max. össz. csőhossz | m | 15 | 20 | 25 | 25 |
| | max. szintkülönbség | m | 10 | 10 | 10 | 10 |
| | csőméret | mm | 6,35/9,53 | 6,35/9,53 | 6,35/12,7 | 6,35/15,88 |
| Hűtőközeg | | g | R 32; 550 g | R 32; 700 g | R 32; 1000 g | R 32; 1700 g |
| Extra freontöltetigény | 5 m felett | g/m | 16 g/m | 16 g/m | 16 g/m | 40 g/m |
| Elektromos vezeték*** | kültéri-beltéri között, érszám | x mm² | 4x1,5 | 4x1,5 | 4x2,5 | 4x2,5 |
| Hálózati bekötés*** | helye, érszám | x mm² | kültéri, 3x1,5 | kültéri, 3x1,5 | kültéri, 3x2,5 | kültéri, 3x2,5 |
| Üzemeltetési határok | külső hőm. hűtés/fűtés | °C | -15 °C – 43 °C / -22 °C – 24 °C | | | |
| | belső hőm. hűtés/fűtés | | | | | |
| Kompresszortípus | | | rotációs (DC inverteres) | | | |

* Az adatok a következő feltételek mellett értendők: hűtés, belső hőmérséklet: 27 °C DB/19 °C WB, külső hőmérséklet: 35 °C DB/24 °C WB. Fűtés, belső hőmérséklet: 20 °C DB/15 °C WB, külső hőmérséklet: 7 °C DB/6 °C WB.

** Az adat szabványos vizsgálati eredmények alapján kapott érték. A tényleges energia fogyasztás függ a használat módjától.

***Az elektromos vezeték keresztmetszetek tájékoztató méretek, max. 10m hosszú érvényes min. érték szabadon szerelt MTK kábel esetén. A pontos keresztmetszetet a vezetékfektetés módjától és hosszától függően az elektromos szabványoknak megfelelően kell megválasztani.

JELLEMZŐK

| | FSAI-CP-90BE3 | FSAI-CP-120BE3 | FSAI-CP-180BE3 | FSAI-CP-240BE3 |
|---|-------------------------------|----------------|----------------|----------------|
| WiFi csatlakozás | ● | ● | ● | ● |
| "Cold Plasma" iongenerátor | ● | ● | ● | ● |
| Digitális kijelzés | ● | ● | ● | ● |
| Kikapcsolható kijelzőpanel | ● | ● | ● | ● |
| Infra távirányító | ● | ● | ● | ● |
| "Follow me" funkció | ● | ● | ● | ● |
| 8 °C temperáló fűtés funkció | ● | ● | ● | ● |
| 4 irányú automatikus légterelés (le/fel/jobbra/balra) | ● | ● | ● | ● |
| Öntisztító funkció | ● | ● | ● | ● |
| Alacsony zajszintű üzemmód (SILENT) | ● | ● | ● | ● |
| Tálcáfűtés a kondenzátor alatt | ● | ● | ● | ● |
| Időzítés | 24 óra (valós idejű időzítés) | | | |
| 3 féle éjszakai üzemmód | ● | ● | ● | ● |
| Párátlanító üzemmód | ● | ● | ● | ● |
| Melegindítás | ● | ● | ● | ● |
| TURBO üzemmód | ● | ● | ● | ● |
| Automatikus átváltás (hűtés-fűtés között) | ● | ● | ● | ● |
| Automatikus újraindulás áramkimaradás után | ● | ● | ● | ● |
| Energiatakarékos hűtési üzemmód | ● | ● | ● | ● |
| Szobahőmérséklet kijelzés | ● | ● | ● | ● |
| „Gyerekszár” | ● | ● | ● | ● |
| 5 fokozatú beltéri ventilátor | ● | ● | ● | ● |
| "BLUE FIN" bevonatú hőcserélő | ● | ● | ● | ● |
| Inverter | DC inverter | DC inverter | DC inverter | DC inverter |



A Fisher Summer klíma egy igazi nyárspecialista, szenzációs áron! Válassza a Summer széria valamelyik darabját, ha klímaberendezését főleg a forró nyári napokon használná és ha fontos az Ön számára, hogy professzionális szűrői segítségével, szinte észrevétlenül, csendesen biztosítsa a tiszta, friss, hűvös levegőt Önnek és családjának.

FISHER
SUMMER



Egy igazi hűtésre optimalizált készülék, ami az A++ energiasztály tagjaként kis fogyasztással, gazdaságosan hűti le lakását, vagy éppen fűti fel az őszi, hűvösebb átmeneti napokon.

FUNKCIÓK

- **WIFI előkészítés:** Ha a készülék WIFI-s előkészítéssel rendelkezik, az azt jelenti, hogy Ön kérheti a WIFI eszközt már a vásárlásnál, vagy a jövőben bármikor, amikor úgy érzi, hogy most már szüksége van rá. Miért is jó a WIFI? A telefonjára letölthető applikációnk segítségével, Ön távirányítóként használhatja telefonját a lakásban lévő WIFI-re csatlakoztatva. Ezzel egy nagyképernyős kivilágított távirányítót kap, így bárholnan kommunikálhat a klímaberendezéssel egyszerűen és könnyedén.
- A készülék teljesíti a **kedvezményes áramtarifa** (H és GEO TARIFA) feltételeit, így a fűtésszezonban akár 40%-os megtakarítást is elérhet vele. Az **A+ fűtési és az A++ hűtési energiasztály** közösen dolgoznak meg a legjobb ár-érték arányért és az alacsony rezsiköltségért.
- Van, hogy az enyhülés nem várhat, ilyenkor jön jól a **TURBÓ funkció!** Segítségével a készülék képes akár percek alatt lehűteni a szobát vagy éppen az egész lakást.
- **1W standby:** A klímát nyugodtan készenléti állapotban hagyhatja, hiszen ilyenkor sem fogyaszt 1 wattnál több energiát.
- Számos további kényelmi funkcióval rendelkezik, melyek mind azt szolgálják, hogy Ön nyugodtan pihenessen. Ilyen többek között a **csendes működés, a kikapcsolható kijelzőfény, az éjszakai üzemmód vagy éppen a 24 órás időzítés.**
- **Hideg katalitikus szűrő:** egy speciális bevonat segítségével a hideg katalitikus finomszűrő kiemelkedő hatékonysággal távolítja el a levegőből a kellemetlen szagokat és az egészségre ártalmas gázokat.
- **SILVER ION szűrő:** A szűrő hatékonyan fertőtleníti és felfrissíti a rajta átáramló levegőt, elpusztítva a különböző kórokozókat, baktériumokat, penészgombákat.
- **Növelt hatékonyságú porszűrő.**



FISHER
SUMMER



MŰSZAKI ADATOK

| | | beltéri | FSAI-SU-93AE3 | FSAI-SU-123AE3 | FSAIF-SU-183AE3 | FSAIF-SU-243AE3 |
|---|--------------------------------|---------|---------------------------------|------------------|------------------|------------------|
| | | kültéri | FSOAI-SU-93AE3 | FSOAI-SU-123AE3 | FSOAIF-SU-183AE3 | FSOAIF-SU-243AE3 |
| Hűtőközeg típusa | | | R32 | R32 | R32 | R32 |
| Névleges hűtőtéljesítmény* | | W | 2600 (1025–3220) | 3500 (1080–4100) | 5300 (1820–6120) | 7000 (2670–7880) |
| Névleges fűtőtéljesítmény* | | W | 2930 (820–3370) | 3800 (880–4220) | 5560 (1380–6740) | 7320 (1610–8790) |
| SEER/hűtési energiaosztály | | - | 6,2 /A++ | 6,1 /A++ | 7,1 /A++ | 6,1 /A++ |
| SCOP/fűtési energiaosztály | | - | 4,0/A+ | 4,0 /A+ | 4,0 /A+ | 4,0 /A+ |
| Teljesítményfelvétel* | hűtés/fűtés | W | 710/739 | 1237/964 | 1539/1480 | 2345/2035 |
| Üzemi áramfelvétel* | hűtés/fűtés | A | 3,1/3,2 | 5,4/4,2 | 6,9/6,4 | 10,2/10,2 |
| Max. áramfelvétel | | A | 10 | 10 | 13,5 | 17,5 |
| Javasolt biztosíték | | A | C 16A | C 16A | C 16A | C 20A |
| Hálózati áram | | V/f/Hz | 230/1/50 | 230/1/50 | 230/1/50 | 230/1/50 |
| Tervezési terhelés | hűtés/fűtés | kW | 2,6/2,1 | 3,5/2,3 | 5,2/4,1 | 7,0/4,8 |
| Éves energiafogyasztás** | hűtés/fűtés | kWh/év | 147/735 | 201/805 | 256/1435 | 402/1680 |
| Fűtőtéljesítmény tervezési hőmérsékleten (-10 °C) | | kW | 1,79 | 2,22 | 3,9 | 4,65 |
| Szükséges rásegítőfűtés tervezési hőmérsékleten | | kW | 0,31 | 0,08 | 0,2 | 0,15 |
| Bivalens hőmérséklet | | °C | -7 °C | -7 °C | -7 °C | -7 °C |
| Beltéri légszállítás | max./köz./min. | (m³/h) | 520/460/360 | 600/500/360 | 840/680/540 | 980/817/662 |
| Hangnyomásszint (beltéri) | max./köz./min. | dB(A) | 40/30/26/21 | 40/34/26/22 | 44/37/30/25 | 45/42/35/28 |
| Hangteljesítményszint | beltéri/kültéri | dB(A) | 52/60 | 52/64 | 55/61 | 59/67 |
| Tömeg | beltéri/kültéri | kg | 7,5/22,7 | 7,5/22,7 | 10/34 | 12/51,5 |
| Méret (szél. × mag. × mély.) | beltéri | mm | 805×285×195 | 805×285×195 | 957×302×213 | 1040×327×220 |
| | kültéri | mm | 700×550×275 | 700×550×275 | 800×554×333 | 845×702×363 |
| Talpméret (kültéri) | | mm | 450×260 | 450×260 | 514×340 | 540×350 |
| Csövezés | max. össz. csőhossz | m | 25 | 25 | 30 | 50 |
| | max. szintkülönbség | m | 10 | 10 | 20 | 25 |
| | csőméret | mm | 6,35/9,53 | 6,35/9,53 | 6,35/12,7 | 9,53/15,9 |
| Hűtőközeg | | g | R 32; 500 g | R 32; 500 g | R 32; 1000 g | R 32; 1600 g |
| Extra freontöltetigény | 5 m felett | g/m | 12 g/m | 12 g/m | 12 g/m | 24 g/m |
| Elektromos vezeték*** | kültéri-beltéri között, érszám | × mm² | 5×2,5 | 5×2,5 | 5×2,5 | 5×2,5 |
| Hálózati bekötés*** | helye, érszám | × mm² | kültéri, 3×2,5 | kültéri, 3×2,5 | kültéri, 3×2,5 | kültéri, 3×2,5 |
| Üzemeltetési határok | külső hőm. hűtés/fűtés | °C | -15 °C – 50 °C / -25 °C – 30 °C | | | |
| | belső hőm. hűtés/fűtés | | 17 °C – 32 °C / 0 °C – 30 °C | | | |
| Kompresszortípus | | | rotációs (DC inveteres) | | | |

* Az adatok a következő feltételek mellett értendők: hűtés, belső hőmérséklet: 27 °C DB/19 °C WB, külső hőmérséklet: 35 °C DB/24 °C WB. Fűtés, belső hőmérséklet: 20 °C DB/15 °C WB, külső hőmérséklet: 7 °C DB/6 °C WB.

** Az adat szabványos vizsgálati eredmények alapján kapott érték. A tényleges energia fogyasztás függ a használat módjától.

*** Az elektromos vezeték keresztmetszetek tájékoztató méretek, max. 10m hosszú érvényes min. értékek szabadon szerelt MTK kábel esetén. A pontos keresztmetszetet a vezetékfektetés módjától és hosszától függően az elektromos szabványoknak megfelelően kell megválasztani.

JELLEMZŐK

| | FSAI-SU-93AE3 | FSAIF-SU-123AE3 | FSAIF-SU-183AE3 | FSAIF-SU-243AE3 |
|--|--------------------------|-----------------|------------------|------------------|
| WiFi csatlakozás | opció | opció | opció | opció |
| "Hideg katalitikus" szűrő | ● | ● | ● | ● |
| "SILVER ION" szűrő | ● | ● | ● | ● |
| Növelt hatékonyságú porszűrő | ● | ● | ● | ● |
| Digitális kijelzés | ● | ● | ● | ● |
| Kikapcsolható kijelzőpanel | ● | ● | ● | ● |
| Infra távirányító | ● | ● | ● | ● |
| "Follow me" funkció | ● | ● | ● | ● |
| 8 °C temperáló fűtés funkció | ● | ● | ● | ● |
| Automatikus légterelés le/fel (Swing) | ● | ● | ● | ● |
| Öntisztító funkció | ● | ● | ● | ● |
| Alacsony zajszintű üzemmód (SILENT) | ● | ● | ● | ● |
| Időzítés | 24 óra (idő intervallum) | | | |
| Éjszakai üzemmód | ● | ● | ● | ● |
| Páratlanító üzemmód | ● | ● | ● | ● |
| Melegindítás | ● | ● | ● | ● |
| TURBO üzemmód | ● | ● | ● | ● |
| Automatikus átváltás (hűtés-fűtés között) | ● | ● | ● | ● |
| Automatikus újraindulás áramkimaradás után | ● | ● | ● | ● |
| Hűtőköri hibakijelzés | ● | ● | ● | ● |
| 1 W fogyasztás stand-by állapotban | ● | ● | ● | ● |
| "BLUE FIN" bevonatú hőcserélő | ● | ● | ● | ● |
| Szűrőtisztítási igény kijelzése | opció | opció | opció | opció |
| Teljes méretű beltéri szerelőhátlap | ● | ● | ● | ● |
| Inverter | DC inverter | DC inverter | „3D” DC inverter | „3D” DC inverter |

BELTÉRI EGYSÉG

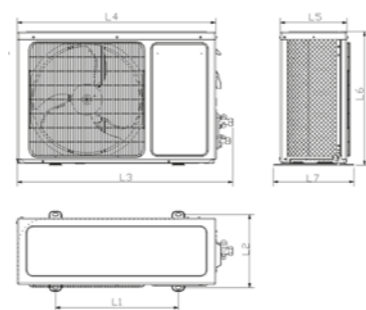
FISHER ART



| | FSAIF-Art-90AE2-B | FSAIF-Art-120AE2-B | FSAIF-Art-180AE2-B | FSAIF-Art-240AE2-B |
|------------------|-------------------|--------------------|--------------------|--------------------|
| W (szélesség) mm | 897 | 897 | 1004 | 1130 |
| D1 (mélység) mm | 182 | 182 | 205 | 218 |
| D2 (mélység) mm | 158 | 158 | 178 | 195 |
| H (magasság) mm | 312 | 312 | 350 | 368 |

KÜLTÉRI EGYSÉG

| | FSAIF-Art-90AE2 | FSAIF-Art-120AE2 és FSAIF-Art-180AE2 | FSAIF-Art-240AE2 |
|-------|-----------------|--------------------------------------|------------------|
| L1 mm | 487 | 514 | 540 |
| L2 mm | 300 | 333 | 363 |
| L3 mm | 840 | 870 | 914 |
| L4 mm | 770 | 815 | 845 |
| L5 mm | 286 | 311 | 335 |
| L6 mm | 555 | 555 | 702 |
| L7 mm | 322 | 365 | 382 |



BELTÉRI EGYSÉG

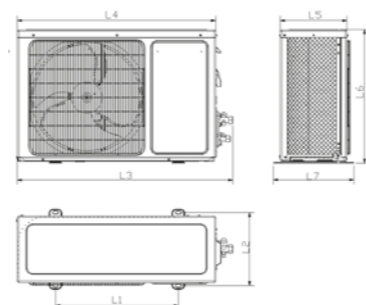
FISHER NORDIC



| | FSAIF-NORD-90DE3 | FSAIF-NORD-120DE3 | FSAIF-NORD-180DE3 |
|------------------|------------------|-------------------|-------------------|
| W (szélesség) mm | 970 | 970 | 934 |
| D (mélység) mm | 270 | 270 | 325 |
| H (magasság) mm | 210 | 210 | 244 |

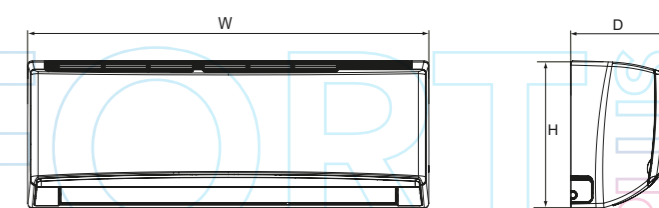
KÜLTÉRI EGYSÉG

| | FSAIF-NORD-90DE3 | FSAIF-NORD-120DE3 | FSAIF-NORD-180DE3 |
|-------|------------------|-------------------|-------------------|
| L1 mm | 510 | 510 | 542 |
| L2 mm | 310 | 310 | 431 |
| L3 mm | 865 | 865 | 935 |
| L4 mm | 810 | 810 | 860 |
| L5 mm | 280 | 280 | 310 |
| L6 mm | 585 | 585 | 667 |
| L7 mm | 350 | 350 | 368 |



BELTÉRI EGYSÉG

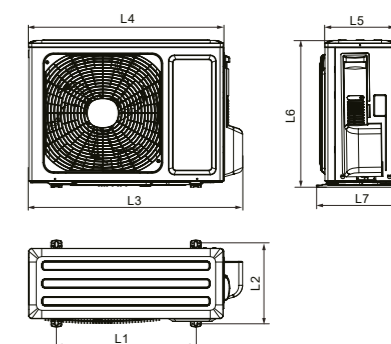
FISHER COMFORT PLUS



| | FSAI-CP-90BE3 | FSAI-CP-120BE3 | FSAI-CP-180BE3 | FSAI-CP-240BE3 |
|------------------|---------------|----------------|----------------|----------------|
| W (szélesség) mm | 790 | 845 | 970 | 1078 |
| D (mélység) mm | 275 | 289 | 300 | 325 |
| H (magasság) mm | 200 | 209 | 224 | 246 |

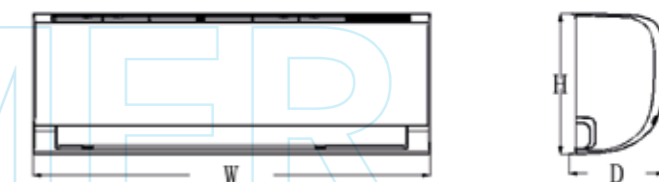
KÜLTÉRI EGYSÉG

| | FSAI-CP-90BE3 | FSAI-CP-120BE3 | FSAI-CP-180BE3 és FSAI-CP-240BE3 |
|-------|---------------|----------------|----------------------------------|
| L1 mm | 510 | 540 | 560 |
| L2 mm | 286 | 286 | 364 |
| L3 mm | 782 | 848 | 890 |
| L4 mm | 712 | 780 | 963 |
| L5 mm | 257 | 257 | 340 |
| L6 mm | 540 | 596 | 700 |
| L7 mm | 320 | 320 | 396 |



BELTÉRI EGYSÉG

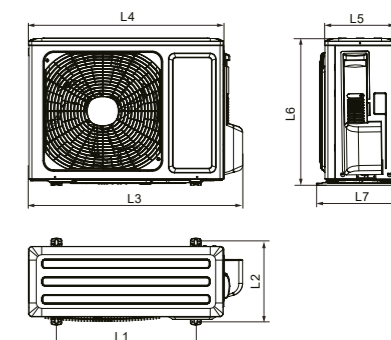
FISHER SUMMER



| | FSAI-SU-93AE3 | FSAIF-SU-123AE3 | FSAIF-SU-183AE3 | FSAIF-SU-243AE3 |
|------------------|---------------|-----------------|-----------------|-----------------|
| W (szélesség) mm | 715 | 825 | 957 | 1040 |
| D (mélység) mm | 194 | 194 | 213 | 220 |
| H (magasság) mm | 285 | 285 | 302 | 327 |

KÜLTÉRI EGYSÉG

| | FSAI-SU-93AE3 és FSAIF-SU-123AE3 | FSAIF-SU-183AE3 | FSAIF-SU-243AE3 |
|-------|----------------------------------|-----------------|-----------------|
| L1 mm | 487 | 514 | 540 |
| L2 mm | 300 | 333 | 363 |
| L3 mm | 840 | 870 | 914 |
| L4 mm | 779 | 815 | 845 |
| L5 mm | 286 | 311 | 335 |
| L6 mm | 555 | 555 | 702 |
| L7 mm | 322 | 365 | 382 |





Fisher
KLÍMABERENDEZÉSEK
Extrafunkciók, extratakarékosság

FISHER INVERTERES KLÍMA KÉSZÜLÉKEKET MEGTALÁLJA A **KLIMAWEB.HU** WEBOLDALON